

## 6-in 7660 "ULTRA" | Il focolare

stuv

## piacere del fuoco

visuale amplificata del fuoco  
 precisione di regolazione combustione  
 convezione integrata o canalizzabile

## facilità di installazione

box di posa  
 ingombro minimo  
 uscita fumi inclinata o verticale  
 presa d'aria esterna inferiore o posteriore  
 convezione integrata (no flessibili, no griglie)

## economico

basso consumo di legna

## pulito

alto rendimento  
 basse emissioni di polveri sottili



## CARATTERISTICHE TECNICHE

## GENERALI

TIPO DI FOCOLARE	inserto
MATERIALI	acciaio + ghisa
COLORE	Stûv Black
CARICAMENTO	manuale
COMBUSTIBILE	legna
POSIZIONE CEPPI	orizzontale
LUNGHEZZA CEPPI	50 cm

## PESO / DIMENSIONI

PESO	105 kg
Ø DELLA CANNA FUMARIA	150mm
Ø USCITE D'ARIA CALDA	150mm
Ø PRESA D'ARIA ESTERNA	100mm

## ARIA

PRESA ESTERNA DIRETTA	<input type="radio"/> *
REGOLAZIONE ARIA PRIMARIA	✓
REGOLAZIONE ARIA SECONDARIA	✓
POST-COMBUSTIONE	✓
ERMETICITÀ	++++
FUNZIONAMENTO SENZA VENTILATORE	✓

\*Sotto o dietro

## PRESTAZIONI

POTENZA NOMINALE	8,5 kW
SPETTRO DI POTENZA	7 - 11 kW
RENDIMENTO	85 %
EMISSIONI DI CO	0,05 %
EMISSIONI DI PARTICOLATO FINE	9 mg/Nm <sup>3</sup>
EMISSIONI NOx	98 mg/Nm <sup>3</sup>
EMISSIONI CrHm	13 mg/Nm <sup>3</sup>
SPETTRO DI CONSUMO DI LEGNA	2,2 kg/h
TIRAGGIO MINIMO	12 Pa
PORTATA MASSICA DEI FUMI	6,9 g/s
T° MEDIA DEI FUMI	205°C
CONSUMO D'ARIA AMBIENTE PER LA COMBUSTIONE	22 m <sup>3</sup> /h
INDICE DI EFFICIENZA ENERGETICA (EEI)	115
CLASSE DI EFFICIENZA ENERGETICA	A+

## SPESSORE MIN. DI ISOLAMENTO TRA IL FOCOLARE E I MATERIALI COMBUSTIBILI

LATO POSTERIORE	4 cm
LATO DESTRO E SINISTRO	8 cm
LATO SUPERIORE	7 cm
LATO INFERIORE	4 cm

## ACCESSORI / ATTREZZATURE

VENTILATORE

## LEGENDA

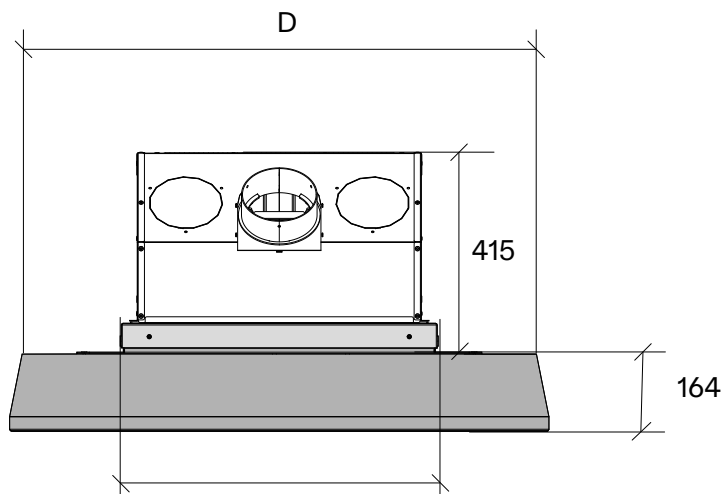
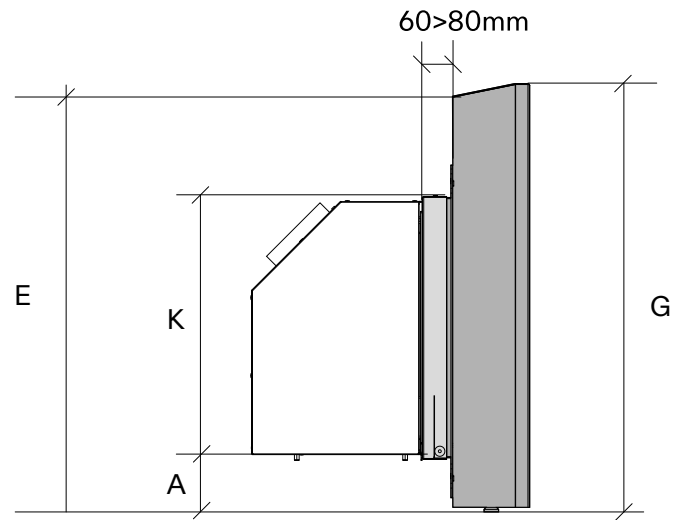
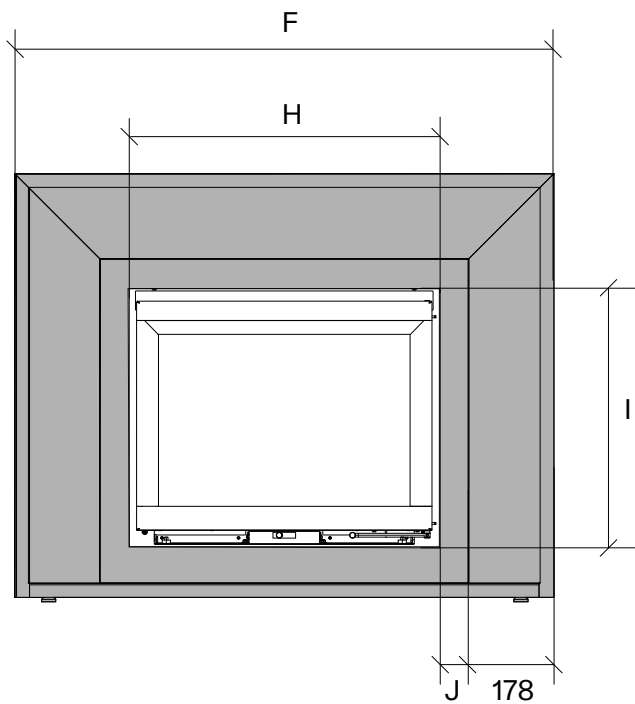
✓	STANDARD
✗	NON DISPONIBILE
○	OPTIONAL

conformità:



ECODESIGN 2022 / Aria Pulita 5\*

# Dimensioni



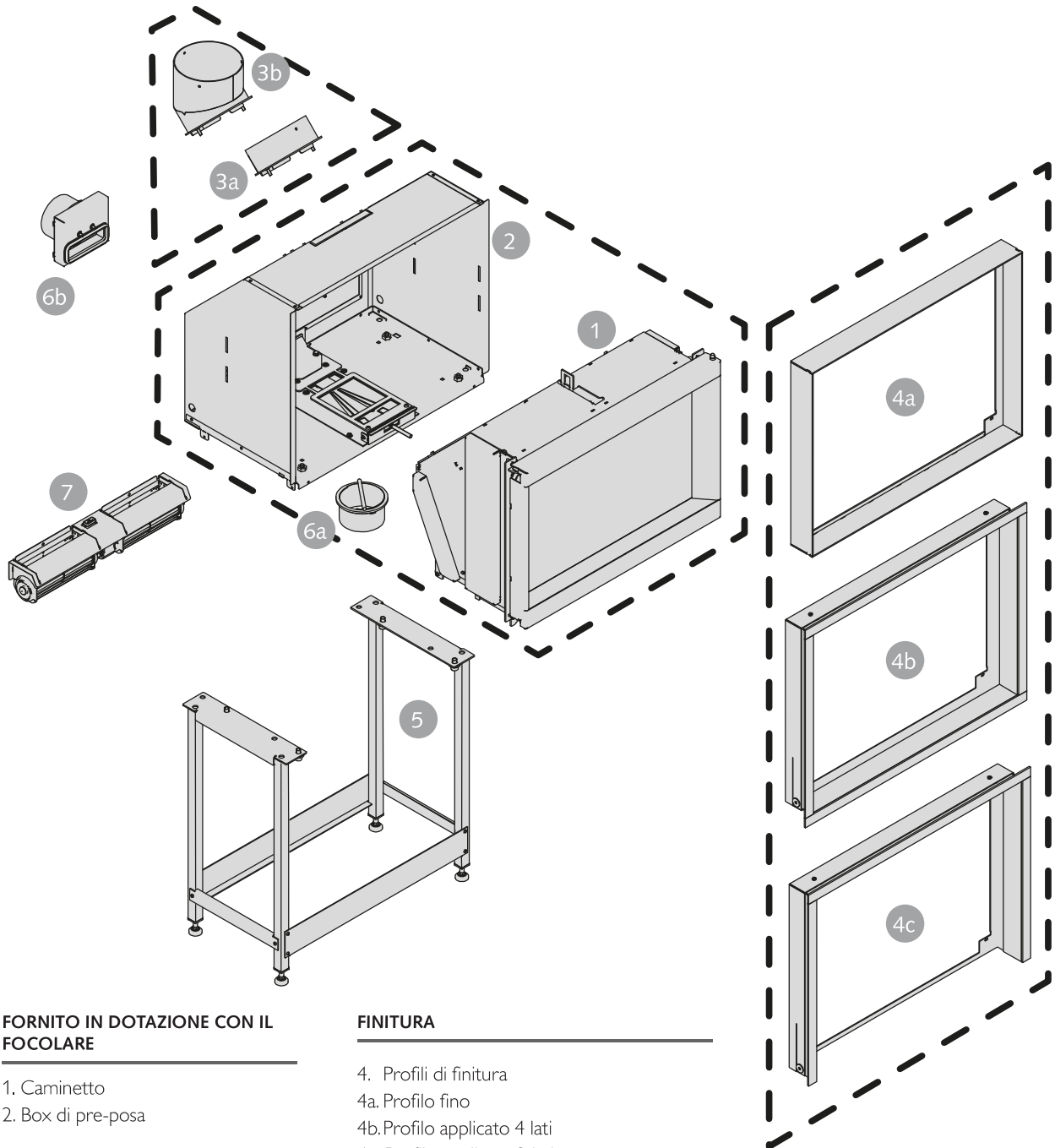
	Nicchia			Caminetto e cornice							
	A	B*	C*	D	E	F	G	H	I	J	K
STÛV 6 56×50	145 (-0 +20)	560	500	1067	854	1120	880 (-0 +20)	544	486	110	488
STÛV 6 66×50	145 (-0 +20)	660	500	1067	854	1120	880 (-0 +20)	644	486	60	488
STÛV 6 66×55	110 (-0 +20)	660	550	1067	854	1120	880 (-0 +20)	644	536	160	538
STÛV 6 76×55	160 (-0 +20)	760	550	1267	954	1320	980 (-0 +20)	744	536	110	538
STÛV 6 76×60	145 (-0 +20)	760	600	1267	954	1320	980 (-0 +20)	744	586	110	588
STÛV 6 86×60	160 (-0 +20)	860	600	1267	954	1320	980 (-0 +20)	844	586	60	588

\*Dimensions de l'appareil sans isolant. Ajoutez aux dimensions de la niche les épaisseurs d'isolations définies par votre réglementation locale!!! Le recouvrement de l'habillage vous est renseigné par les cotations D & E.

# Stûv 6-in | Il focolare

**stûv**

## VISTA D'INSIEME



### FORNITO IN DOTAZIONE CON IL FOCOLARE

- 1. Caminetto
- 2. Box di pre-posa

### FINITURA

- 4. Profili di finitura
- 4a. Profilo fino
- 4b. Profilo applicato 4 lati
- 4c. Profilo applicato 3 lati

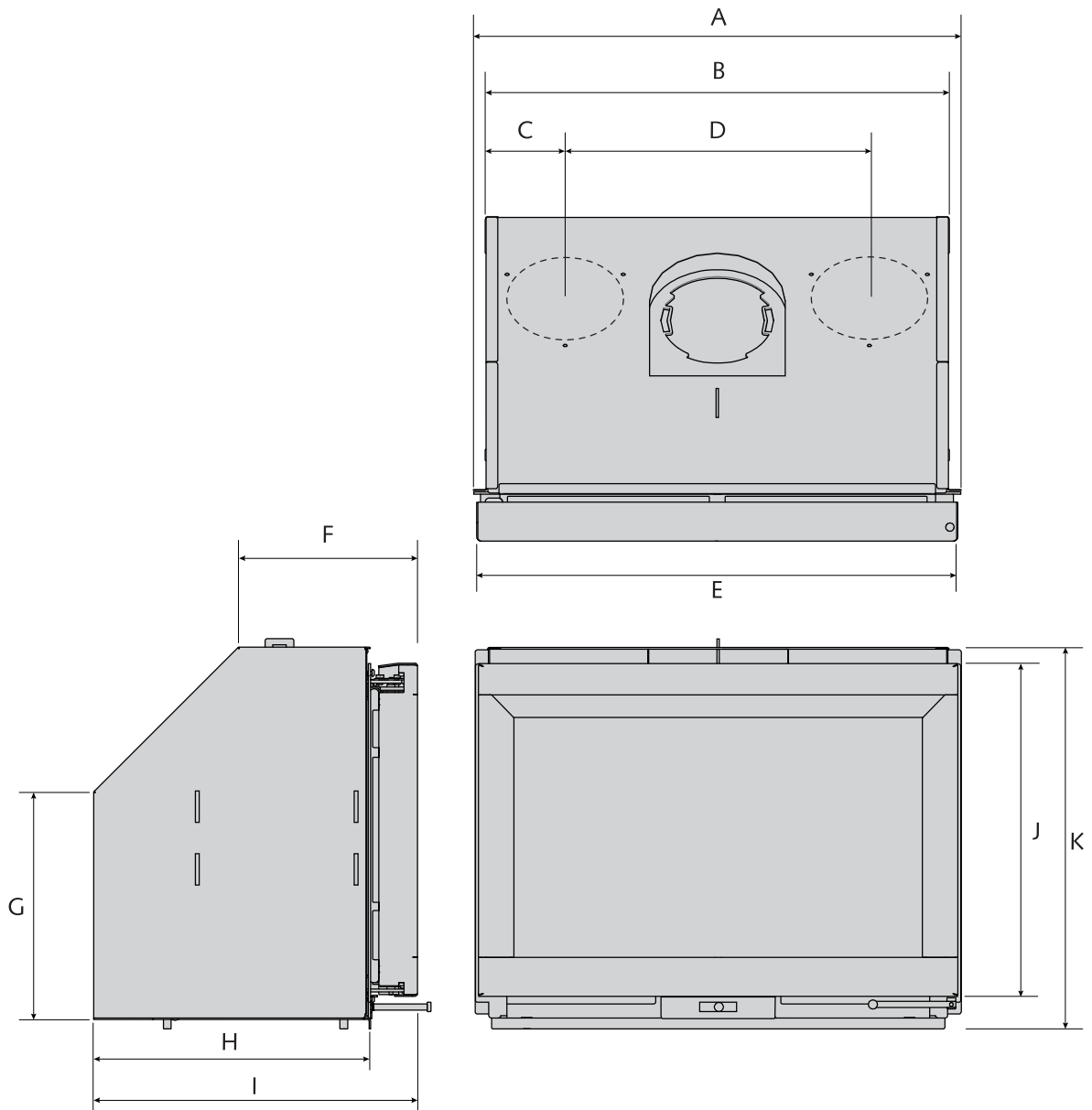
### COLLEGAMENTO AL CONDOTTO DI EVACUAZIONE DEI FUMI

- 3. Uscita fumi
- 3a. Uscita inclinata
- 3b. Uscita verticale

### OPTIONAL

- 5. Piedi di supporto
- 6. Presa d'aria esterna
- 6a. Presa d'aria esterna inferiore Ø100 mm (fornita con flessibile 100 mm e fascetta)
- 6b. Presa d'aria posteriore (fornita con flessibile 100 mm e fascetta)
- 7. Ventilatore tangenziale

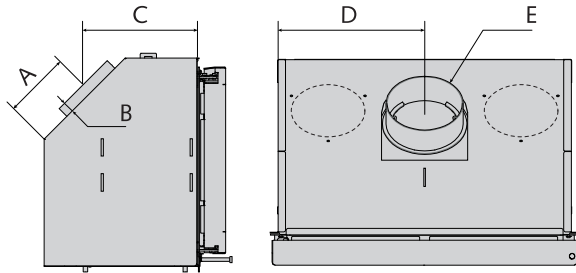
## DIMENSIONI DEL CAMINETTO



DIMENSIONI (MM)	A	B	C	D	E	F	G	H	I	J	K
Stûv 6-in 5650	522	490			513	228	290	353	413	426	488
Stûv 6-in 6650	622	590	101	388	613	228	290	353	413	426	488
Stûv 6-in 6655	622	590	101		613	228	340	353	413	476	538
Stûv 6-in 7655	722	690	101	488	713	228	340	353	413	476	538
Stûv 6-in 7660	722	690			713	228	390	353	413	526	588
Stûv 6-in 8660	822	790	141	508	813	228	390	353	413	526	588

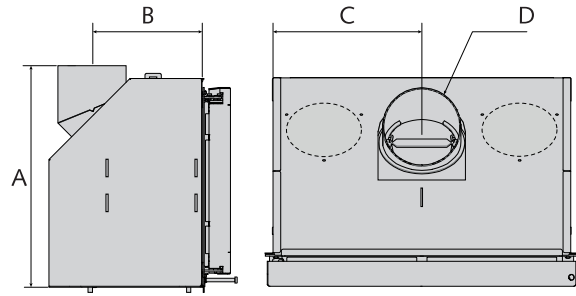
## DIMENSIONI DEL CAMINETTO

### USCITA FUMI INCLINATA



DIMENSIONI (MM)	A	B	C	D	E
Stûv 6-in 5650	149	29	262	245	130
Stûv 6-in 6650	149	29	262	295	150
Stûv 6-in 6655	149	29	262	295	150
Stûv 6-in 7655	149	29	262	345	150
Stûv 6-in 7660	149	29	262	345	150
Stûv 6-in 8660	149	29	262	395	180

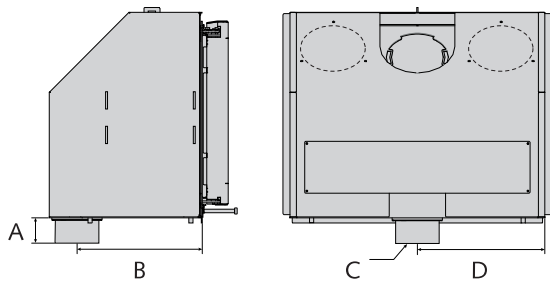
### USCITA FUMI VERTICALE



DIMENSIONI (MM)	A	B	C	D
Stûv 6-in 5650	478	251	245	130
Stûv 6-in 6650	478	251	295	150
Stûv 6-in 6655	555	251	295	150
Stûv 6-in 7655	555	251	345	150
Stûv 6-in 7660	605	251	345	150
Stûv 6-in 8660	605	251	395	180

### COLLEGAMENTO ALLA PRESA D'ARIA ESTERNA INFERIORE\*

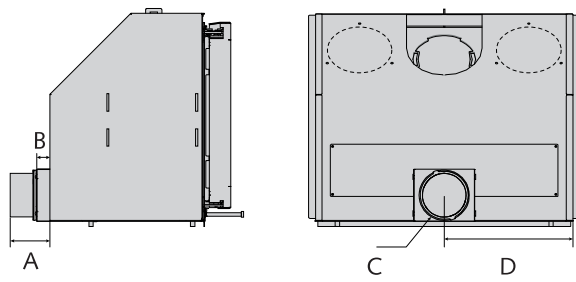
\*optional



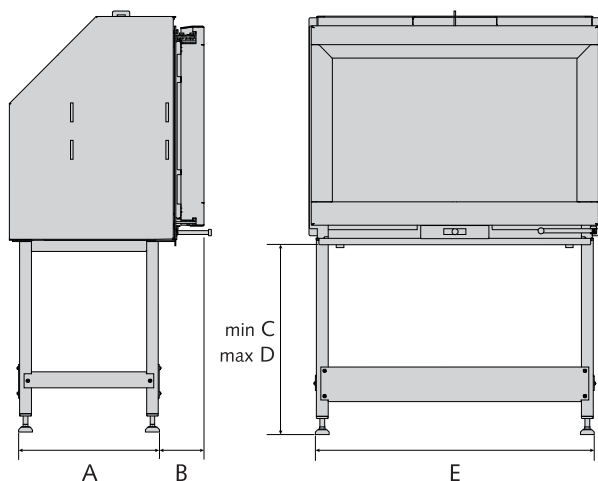
DIMENSIONI (MM)	A	B	C	D
Stûv 6-in 5650	59	290	100	245
Stûv 6-in 6650	59	290	100	295
Stûv 6-in 6655	59	290	100	295
Stûv 6-in 7655	59	290	100	345
Stûv 6-in 7660	59	290	100	345
Stûv 6-in 8660	59	290	100	395

### COLLEGAMENTO ALLA PRESA D'ARIA ESTERNA POSTERIORE\*

\*optional



DIMENSIONI (MM)	A	B	C	D
Stûv 6-in 5650	70	31	100	245
Stûv 6-in 6650	70	31	100	295
Stûv 6-in 6655	70	31	100	295
Stûv 6-in 7655	70	31	100	345
Stûv 6-in 7660	70	31	100	345
Stûv 6-in 8660	70	31	100	395

**DIMENSIONI DEL CAMINETTO**
**PIEDI DI SUPPORTO**


DIMENSIONI (MM)	A	B	C	D	E
Stûv 6-in 4655	300	95	50	600	496
Stûv 6-in 5650	300	95	50	600	496
Stûv 6-in 6650	300	95	50	600	596
Stûv 6-in 6655	300	95	50	600	596
Stûv 6-in 7655	300	95	50	600	696
Stûv 6-in 7660	300	95	50	600	696
Stûv 6-in 8660	300	95	50	600	796